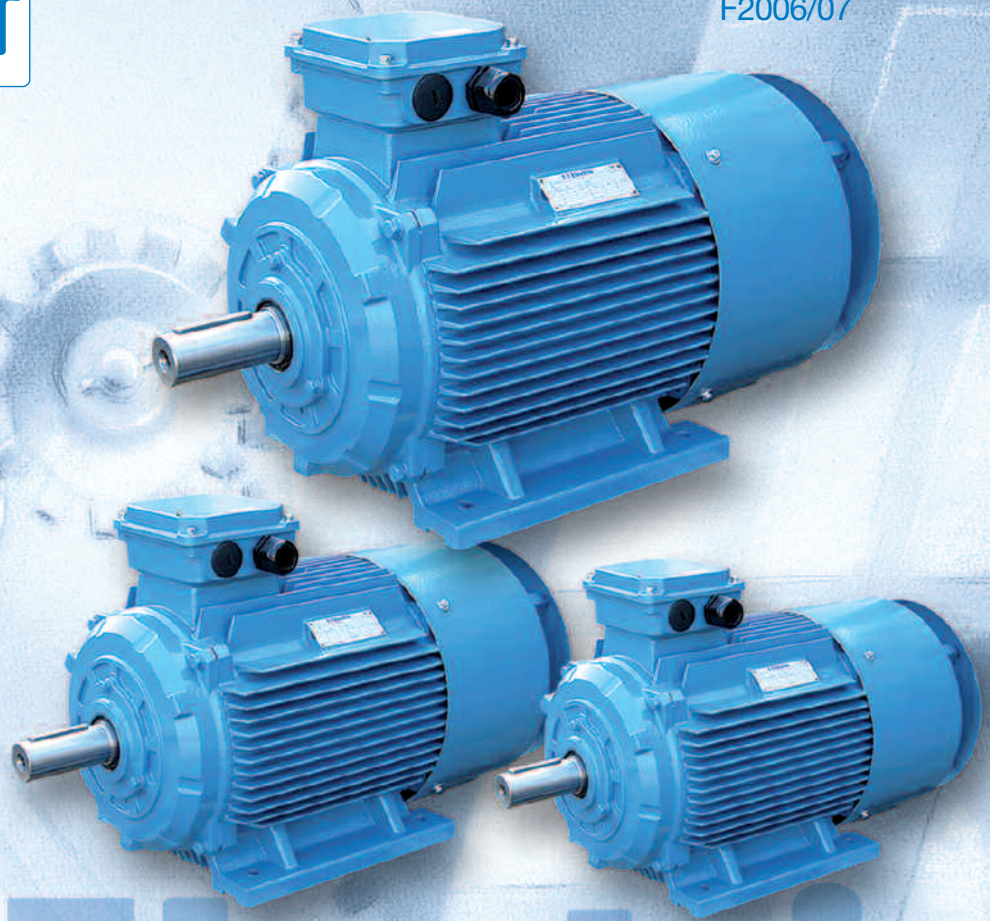




F2006/07



Electric

**Low
Voltage
Induction
Motors**

Cast Iron
Frames



TAC-C
Size 80-355

T-T Electric

4 Pole 1 500 rpm

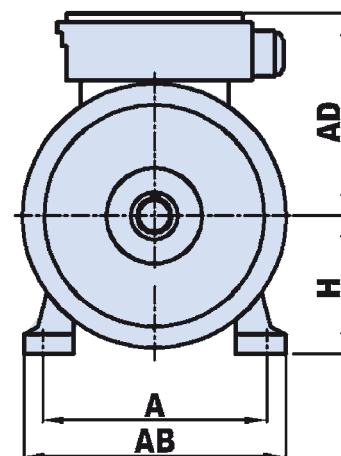
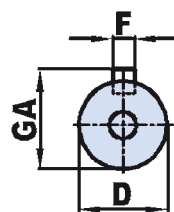
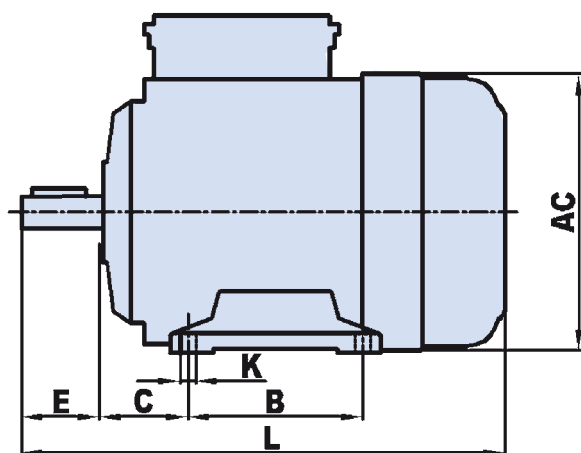
Type	Output kw	380V A	Current 400V A	415V A	Speed min-1	Power factor 4/4 cos	Efficiency 4/4 %	Starting current Is/In	Starting torque Ms/Mn	Max torque Mk/Mn	Rotor inertia J Kgm2	Weight kg
TAC-C 80 A4	0,55	1,5	1,4	1,4	1390	0,75	71,0	5,2	2,4	2,3	0,0013	15
TAC-C 80 B4	0,75	2,0	1,9	1,8	1380	0,76	73,0	6,0	2,3	2,3	0,0015	16
TAC-C 90 S4	1,1	3,0	2,9	2,7	1390	0,77	75,0	6,0	2,3	2,3	0,0020	22
TAC-C 90 L4	1,5	3,7	3,5	3,4	1390	0,79	78,0	6,0	2,3	2,3	0,0030	27
TAC-C 100 LA4	2,2	5,2	4,9	4,7	1410	0,81	80,0	7,0	2,3	2,3	0,0054	34
TAC-C 100 LB4	3	6,8	6,5	6,2	1410	0,82	82,0	7,0	2,3	2,3	0,0067	35
TAC-C 112 M4	4	8,7	8,3	7,9	1440	0,82	84,0	7,0	2,3	2,3	0,0091	44
TAC-C 132 S4	5,5	12	11	11	1445	0,83	85,0	7,0	2,3	2,3	0,0205	61
TAC-C 132 M4	7,5	16	15	15	1445	0,84	87,0	7,0	2,3	2,3	0,0296	73
TAC-C 160 M4	11	23	22	21	1460	0,84	88,0	7,0	2,2	2,3	0,0724	113
TAC-C 160 L4	15	30	28	27	1460	0,85	89,0	7,5	2,2	2,3	0,0929	133
TAC-C 180 M4	18,5	36	34	33	1470	0,86	90,5	7,5	2,2	2,3	0,135	167
TAC-C 180 L4	22	42	40	38	1470	0,86	91,0	7,5	2,2	2,3	0,136	181
TAC-C 200 L4	30	58	55	53	1470	0,86	92,0	7,2	2,2	2,3	0,245	232
TAC-C 225 S4	37	70	66	63	1475	0,87	92,5	7,2	2,2	2,3	0,390	287
TAC-C 225 M4	45	85	80	77	1475	0,87	92,8	7,2	2,2	2,3	0,450	322
TAC-C 250 M4	55	103	98	93	1475	0,87	93,0	7,2	2,2	2,3	0,640	385
TAC-C 280 S4	75	140	133	127	1485	0,87	93,8	7,2	2,2	2,3	1,05	510
TAC-C 280 M4	90	167	159	151	1485	0,87	94,2	7,2	2,2	2,3	1,40	600
TAC-C 315 S4	110	201	191	182	1485	0,88	94,5	6,9	2,1	2,2	2,98	930
TAC-C 315 M4	132	241	229	218	1485	0,88	94,8	6,9	2,1	2,2	3,48	1010
TAC-C 315 LA4	160	288	273	261	1485	0,89	94,9	6,9	2,1	2,2	3,96	1070
TAC-C 315 LB4	200	360	342	326	1485	0,89	95,0	6,9	2,1	2,2	4,47	1170
TAC-C 355 M4	250	438	416	400	1490	0,90	95,3	6,9	2,1	2,2	7,99	1912
TAC-C 355 L4	315	547	520	501	1490	0,90	95,6	6,9	2,1	2,2	9,26	2146

8 Pole 750 rpm

Type	Output kw	380V A	Current 400V A	415V A	Speed min-1	Power factor 4/4 cos	Efficiency 4/4 %	Starting current Is/In	Starting torque Ms/Mn	Max torque Mk/Mn	Rotor inertia J Kgm2	Weight kg
TAC-C 80 A8	0,18	0,9	0,8	0,8	645	0,61	51,0	3,3	1,8	2,0	0,0018	16
TAC-C 80 B8	0,25	1,2	1,1	1,1	645	0,61	54,0	3,3	1,8	2,0	0,0021	17
TAC-C 90 S8	0,37	1,6	1,5	1,5	670	0,60	62,0	4,0	1,9	2,3	0,0030	24
TAC-C 90 L8	0,55	2,2	2,1	2,0	670	0,60	63,0	4,0	2,0	2,3	0,0040	26
TAC-C 100 LA8	0,75	2,4	2,3	2,2	680	0,67	71,0	4,0	2,0	2,2	0,0063	33
TAC-C 100 LB8	1,1	3,4	3,2	3,1	680	0,69	73,0	5,0	1,8	2,2	0,0097	34
TAC-C 112 M8	1,5	4,4	4,2	4,1	700	0,69	75,0	5,0	2,0	2,5	0,0120	39
TAC-C 132 S8	2,2	6,0	5,7	5,4	710	0,71	78,0	6,0	1,8	2,5	0,0290	62
TAC-C 132 M8	3	7,9	7,5	7,2	710	0,73	79,0	6,0	1,8	2,4	0,0380	66
TAC-C 160 MA8	4	10,3	9,8	9,3	720	0,73	81,0	6,0	1,9	2,0	0,0649	94
TAC-C 160 MB8	5,5	14	13	12	720	0,74	83,0	6,0	2,0	2,0	0,0821	106
TAC-C 160 L8	7,5	18	17	16	720	0,75	85,5	6,0	2,0	2,0	0,1141	128
TAC-C 180 L8	11	25	24	23	730	0,76	87,5	6,6	2,2	2,8	0,187	170
TAC-C 200 L8	15	35	32	32	730	0,76	88,0	6,6	2,2	2,8	0,325	220
TAC-C 225 S8	18,5	40	38	36	730	0,76	90,0	6,6	2,0	3,0	0,481	270
TAC-C 225 M8	22	47	44	43	730	0,78	90,5	6,6	2,0	2,9	0,531	295
TAC-C 250 M8	30	63	60	57	730	0,79	91,0	6,6	1,9	2,8	0,809	370
TAC-C 280 S8	37	78	74	71	735	0,79	91,5	6,6	2,0	2,4	1,38	475
TAC-C 280 M8	45	95	90	86	735	0,79	92,0	6,6	2,0	2,4	1,72	555
TAC-C 315 S8	55	115	110	104	735	0,81	92,8	6,6	1,8	2,2	4,59	905
TAC-C 315 M8	75	150	145	136	735	0,81	93,0	6,6	1,8	2,2	5,36	981
TAC-C 315 LA8	90	180	170	163	735	0,82	93,8	6,6	1,8	2,3	6,11	1070
TAC-C 315 LB8	110	220	205	199	735	0,82	94,0	6,4	1,9	2,3	6,55	1160
TAC-C 355 MA8	132	257	244	235	740	0,82	93,7	6,4	1,8	2,0	11,5	1762
TAC-C 355 MB8	160	308	292	282	740	0,82	94,2	6,4	1,8	2,0	12,6	1975
TAC-C 355 L8	200	383	364	350	740	0,83	94,5	6,4	1,8	2,0	14,7	2238

All technical details are based on full-load 380V/50Hz

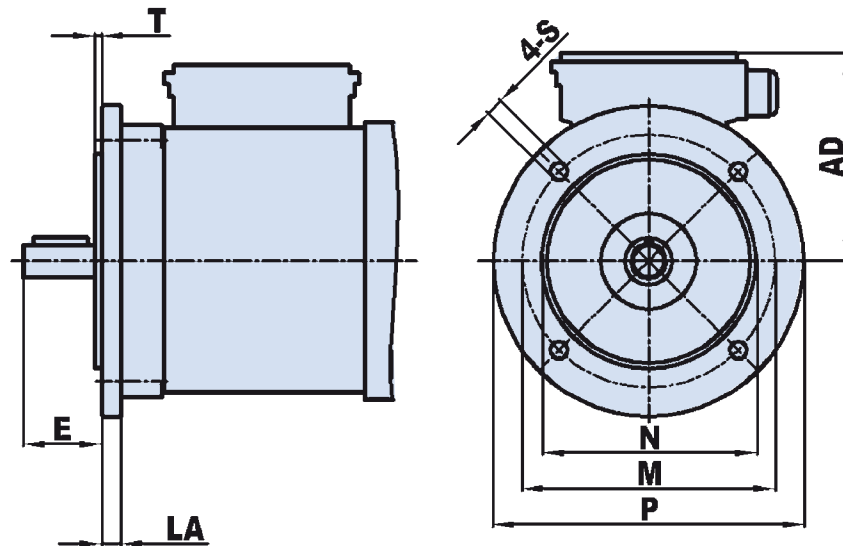
Data subject to change without prior notice



Flange B5

Flange B14

Type TAC-	Pole	A	AB	AC	B	C	D	E	F	GA	H	K	L	AD	LA	M	N	P	S	T	M	N	P	S
80	2-8	125	165	175	100	50	19	40	6	15,5	80	10	295	145	12	165	130	200	4-ø12	3,5	100	120	80	4-M6
90S	2-8	140	180	195	100	56	24	50	8	20	90	10	315	155	14	165	130	200	4-ø12	3,5	115	95	140	4-M8
90L	2-8	140	180	195	125	56	24	50	8	20	90	10	340	155	14	165	130	200	4-ø12	3,5	115	95	140	4-M8
100L	2-8	160	205	215	140	63	28	60	8	24	100	12	385	180	14	215	180	250	4-ø15	4	130	110	160	4-M8
112M	2-8	190	230	240	140	70	28	60	8	24	112	12	400	190	14	215	180	250	4-ø15	4	130	110	160	4-M8
132S	2-8	216	270	275	140	89	38	80	10	33	132	12	470	210	14	265	230	300	4-ø15	4				
132M	2-8	216	270	275	178	89	38	80	10	33	132	12	510	210	15	265	230	300	4-ø15	4				
160M	2-8	254	320	330	210	108	42	110	12	37	160	15	615	255	15	300	250	350	4-ø19	5				
160L	2-8	254	320	330	254	108	42	110	12	37	160	15	670	255	15	300	250	350	4-ø19	5				
180M	2-8	279	355	380	241	121	48	110	14	42,5	180	15	700	280	15	300	250	350	4-ø19	5				
180L	2-8	279	355	380	279	121	48	110	14	42,5	180	15	740	280	17	300	250	350	4-ø19	5				
200L	2-8	318	395	420	305	133	55	110	16	49	200	19	770	305	17	350	300	400	4-ø19	5				
225S	4-8	356	435	470	286	149	60	140	18	53	225	19	815	335	20	400	350	450	8-ø19	5				
225M	2	356	435	470	311	149	55	110	16	49	225	19	820	335	20	400	350	450	8-ø19	5				
225M	4.6.8	356	435	470	311	149	60	140	18	53	225	19	845	335	22	400	350	450	8-ø19	5				
250M	2	406	490	510	349	168	60	140	18	53	250	24	910	370	22	500	450	550	8-ø19	5				
250M	4.6.8	406	490	510	349	168	65	140	18	58	250	24	910	370	22	500	450	550	8-ø19	5				
280S	2	457	550	580	368	190	65	140	18	58	280	24	985	410	22	500	450	550	8-ø19	5				
280S	4.6.8	457	550	580	368	190	75	140	20	67,5	280	24	985	410	22	500	450	550	8-ø19	5				
280M	2	457	550	580	419	190	65	140	18	58	280	24	1035	410	22	500	450	550	8-ø19	5				
280M	4.6.8	457	550	580	419	190	75	140	20	67,5	280	24	1035	410	22	500	450	550	8-ø19	5				
315S	2	508	635	645	406	216	65	140	18	58	315	28	1160	530	22	600	550	660	8-ø24	6				
315S	4.6.8	508	635	645	406	216	80	170	22	71	315	28	1270	530	22	600	550	660	8-ø24	6				
315M	2	508	635	645	457	216	65	140	18	58	315	28	1190	530	22	600	550	660	8-ø24	6				
315M	4.6.8	508	635	645	457	216	80	170	22	71	315	28	1300	530	22	600	550	660	8-ø24	6				
315L	2	508	635	645	508	216	65	140	18	58	315	28	1190	530	22	600	550	660	8-ø24	6				
315L	4.6.8	508	635	645	508	216	80	170	22	71	315	28	1300	530	22	600	550	660	8-ø24	6				
355M	2	610	730	680	630	254	75	140	20	67,5	355	28	1495	650	25	740	680	800	8-ø24	6				
355M	4.6.8	610	730	680	630	254	95	140	25	86	355	28	1495	650	25	740	680	800	8-ø24	6				
355L	2	610	730	680	630	254	75	170	20	67,5	355	28	1525	650	25	740	680	800	8-ø24	6				
355L	4.6.8	610	730	680	630	254	95	170	25	86	355	28	1525	650	25	740	680	800	8-ø24	6				



Type TAC-	Pole	Drive end bearing	Non drive end bearing	Seal		Cable gland	
				Drive end	Non drive end	power	auxiliary
80	2-8	6204 2RS C3	6204 2RS C3	30x20x7	30x20x7	2 M25x1,5	1 M12x1,5
90	2-8	6205 2RS C3	6205 2RS C3	37x25x7	37x25x7	2 M25x1,5	1 M12x1,5
100	2-8	6206 2RS C3	6206 2RS C3	42x30x7	42x30x7	2 M25x1,5	1 M16x1,5
112	2-8	6206 2RS C3	6206 2RS C3	42x30x7	42x30x7	2 M32x1,5	1 M16x1,5
132	2-8	6208 2RS C3	6208 2RS C3	58x40x7	58x40x7	2 M32x1,5	1 M16x1,5
160	2-8	6209 2RS C3	6209 2RS C3	60x45x7	60x45x7	2 M40x1,5	1 M16x1,5
180	2	6211 2RS C3	6211 2RS C3	70x55x8	70x55x8	2 M40x1,5	1 M16x1,5
180	4.6.8	6311 2RS C3	6211 2RS C3	70x55x8	70x55x8	2 M40x1,5	1 M16x1,5
200	2	6212 2RS C3	6212 2RS C3	80x60x12	80x60x12	2 M50x1,5	1 M16x1,5
200	4.6.8	6312 2RS C3	6212 2RS C3	80x60x12	80x60x12	2 M50x1,5	1 M16x1,5
225	2	6312 C3	6312 C3	80x60x12	80x60x12	2 M50x1,5	1 M20x1,5
225	4.6.8	6313 C3	6312 C3	90x65x12	80x60x12	2 M50x1,5	1 M20x1,5
250	2	6313 C3	6313 C3	90x65x12	90x65x12	2 M63x1,5	1 M20x1,5
250	4.6.8	6314 C3	6313 C3	90x65x12	90x65x12	2 M63x1,5	1 M20x1,5
280	2	6314 C3	6314 C3	82x69,5x10	97x84,5x12	2 M63x1,5	1 M20x1,5
280	4.6.8	6317 C3	6314 C3	82x69,5x10	97x84,5x12	2 M63x1,5	1 M20x1,5
315	2	6317 C3	6317 C3	97x84,5x12	97x84,5x12	2 M63x1,5	1 M20x1,5
315	4.6.8	N319	6319 C3	107x94,5x12	107x94,5x12	2 M63x1,5	1 M20x1,5
355	2	6319 C3	6319 C3	107x94,5x12	107x94,5x12	2M63x1,5	1 M20x1,5
355	4.6.8	N322 C3	6322 C3	124x109,5x15	124x109,5x15	2M63x1,5	1 M20x1,5

160 à 200	Regreasable bearing optional
--------------	---

Insocoat bearing on request

Main datas:

Output 0.12 to 315 kw	Mounting position in accordance with: IEC 34-7
Voltage: 380 - 480 V	Balancing class N with half key
Frequency: 50 - 60 Hz	SKF bearing
Protection IP55	Thermal sensor PTC from size 160
Insulation: F	Grease nipple from size 160 (Optional) and from 225 (as standard)
Colour: blue Munsell	Other option on request

Mounting position per frame size:

B3					
B3 (H80 - 355)	B6 (H80 - 160)	B7 (H80 - 160)	B8 (H80 - 160)	V5 (H80 - 200)	V6 (H80 - 200)

B5			B35		
B5 (H80 - 280)	V1 (H80 - 315)	V3 (H80 - 200)	B35 (H80 - 315)	V15 (H80 - 200)	V36 (H80 - 200)

B14			B34		
B14 (H80 - 112)	V18 (H80 - 112)	V19 (H80 - 112)	B34 (H80 - 112)	IM 2111 (H80 - 112)	IM 2131 (H80 - 112)

Distributor stamp